

CONDICIONS TÈCNIQUES

EMBROSSAT - ADDAURA TEATRE VISUAL

Temps de muntatge: 3 hores
Temps de desmuntatge: 1 hora

Escenografia

Espai escènic òptim 8 metres ampla x 6 metres de fons
Espai escènic mínim 6 metres ampla x 4,5 metres de fons
Linòleum si es possible
Càmera negra amb cametes laterals
Cal penjar un telo de fons amb leds Mida 6 metres ampla x 3 metres alçada
Cal penjar una pantalla de projecció circular, 1 metre i 20 cm de diàmetre i 200 gr. de pes, a un costat d'escena i a prop de boca a 3 metres d'alçada de terra

So

Taula de so amb dos canals lliures per un portàtil que porta la companyia
Altaveus per sala i monitors per escena

Llum

Taula de control amb preparacions a submasters
21 circuits dímer
4 barres sobre l'escena y una barra frontal d'avant escenari
3 carrers laterals (Canals 13 a 15 de plànol) i 8 bases de terra (Canals 1 a 6 de plànol)
18 Projectors PC amb 12 viseres i 18 porta filtres
7 Retalls amb 1 porta filtres i 1 iris
4 Par 64 n°5 amb porta filtres
4 Pantalles asimètriques amb porta filtres

1 línia directa 220 v per 2 projectors de llum UV que aporta la companyia.
1 línia directa 220 v per 1 projectors de vídeo que aporta la companyia.
1 línia directa 220 v per 1 teló amb leds que aporta la companyia.
1 línia VGA de control a escena
1 línia DMX per la connexió del teló amb leds

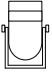
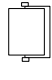

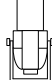
Per qualsevol dubte o consulta:

Miquel Espinosa
938645834 – 600510971
miquel.teiamoner@gmail.com

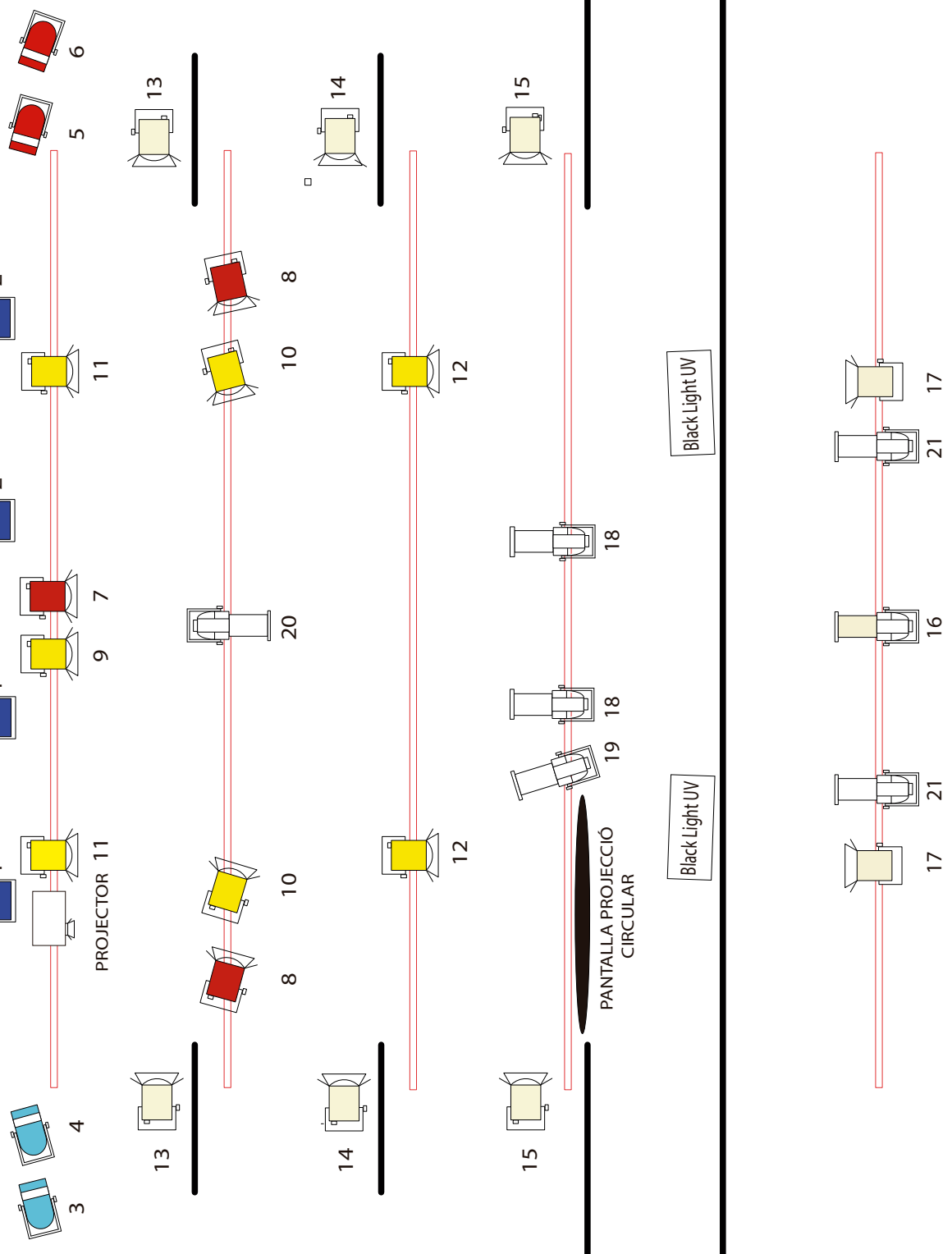
TELO DE FONS AMB LEDS (5 CANALS DMX)

EMBROSAT

LLUMS

-  4 Par 64 Lamp. N° 5 (Amb portafiltres)
-  4 Asimètrics ciclorama (Portafiltres)
-  18 PC 1 Kw (12 Viseres i 18 portafiltres)
-  7 Retalls (1 Portafiltres)
- Black Light UV

 2 Pantalles de Llum Negre
- Control de llum amb submasters
- 21 Circuits Dimmer 2 Kw
- 6 Carrers. (Canals 13 a 15)
- 8 Peanes terra (Canals 1 a 6)
- 1 Línia directa per llum negra (220 v, 1 kw)
- 1 Línia directa per teló de fons
- 1 Línia directa projector
- 1 Línia VGA de control a projector
- 1 Línia dmx per teló de fons de leds



ADDAURA TEATRE VISUAL

Miquel Espinosa
 938645834- 600510971
 miquel.teiamoner@gmail.com